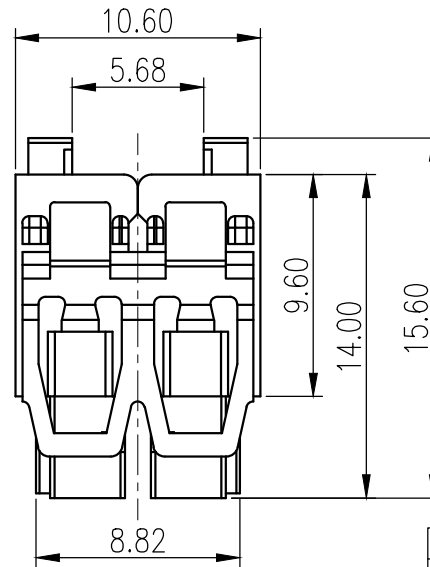
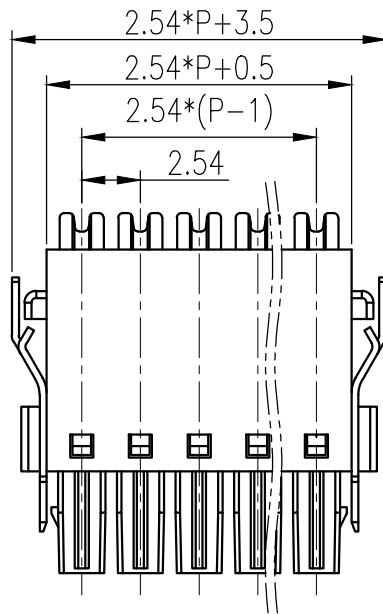
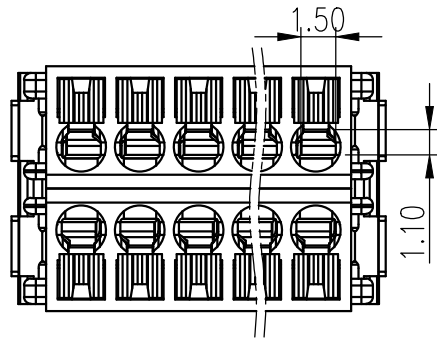


| REVISION RECORD | | | |
|-----------------|---------|------|------|
| REV. | CONTENT | MOD. | DATE |
| △ | 初版发行 | | |



技术要求:
 间距: 2.54mm
 额定电流: 6 A
 额定电压: 160 V
 耐压值: AC 2000V/min
 位数: 2~24

连接方式: 直插式弹簧连接
 可连接导线横截面 AWG / kcmil 26~20
 硬导线横截面 0.14 mm²~1.0 mm²
 柔性导线横截面 0.14 mm²~1.0 mm²
 带不含绝缘套管的冷压头 0.25 mm²~0.34 mm²
 带套管, 带塑料绝缘套管 0.14 mm²~0.25 mm²
 剥线长度: 7 mm
 使用条件: -40℃~+105℃

拔出测试
 导线横截面 / 导线类型 / 拉力
 0.14 mm² / 刚性 / > 10 N
 0.14 mm² / 柔性 / > 10 N
 0.5 mm² / 刚性 / > 20 N
 0.5 mm² / 柔性 / > 20 N

每个接线位的插入强度 2 N
 每个接线位的拔出强度 2 N

| | pitch dimension | | | Nominal dimension | | | | | — ▱ ⌒ |
|----------------|-----------------|--------|---------|-------------------|---------|---------|----------|----------|-------------|
| | over 0 | over 6 | over 10 | over 0 | over 30 | over 60 | over 100 | over 150 | |
| variable range | to 6 | to 10 | to 24 | to 30 | to 60 | to 100 | to 150 | | |
| Tolerance | ±0.1 | ±0.15 | ±0.25 | ±0.2 | ±0.3 | ±0.5 | ±0.7 | ±1.0 | 0.05/10 |

| | | | | | |
|---|--------------|-------------|----|------|-----|
| 6 | LC8-2/2耳朵固定片 | 1169B0004AV | 2 | 不锈钢 | |
| 5 | LC8-2.54夹子 | 1169B0001AV | 2P | 磷青铜 | 镀亮锡 |
| 4 | LC8-2.54弹片 | 1169B0002AV | 2P | 不锈钢 | |
| 3 | LC8按钮 | 1169D0Y01AV | 2P | POM | |
| 2 | LC8-2.54盖板 | 1169C0YXXAV | 2 | PA66 | |
| 1 | LC8M-2.54主体 | 1169M0YXXAV | 2 | PA66 | |

| NO. | NAME OF PART | NO. OF PART | Q'TY | MATERIAL | NOTES |
|-------------------------------------------------------------------------------------------------------------------------------------|--------------|-------------|---------|----------|-------------------------------------------|
| DES. | ZD | DATE | 21/1/22 | UNITS | mm |
| CHK. | | DATE | | SIZE | A4 |
| APP. | | DATE | | SCALE | 1:1 |
| | | | | DWG NO. | SP-2-1172001 |
| | | | | REV: | V0 |
|  上海有乐电气有限公司 Shanghai YouLe Electric CO.,LTD | | | | TITLE | LC88-2.54-2*XXP-1Y/1Y-00A LC88-2.54-成品 |